

JAPAN AVE.

200W Power Inverter

Model : JA902

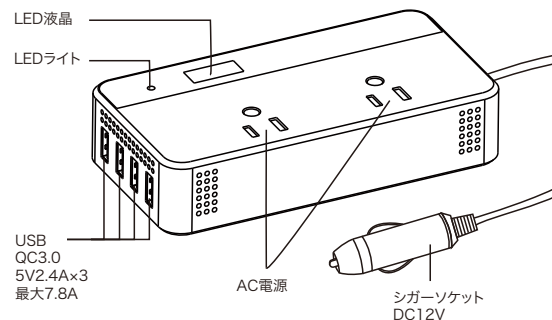
イントロダクション

この度はJAPAN AVE.製200Wインバーターをお買い求めいただき誠にありがとうございます。本製品は12V車種にお使いいただけ、AC電源100VやUSB5Vへ変換する製品です。ご使用前には必ず本マニュアルをお読みいただき、正しい使用方法でご使用ください。お問い合わせは各種公式ホームページのお問い合わせ窓口までお問い合わせください。

付属品

200Wパワーインバーター×1
日本語説明書×1

概要



仕様

モデル名	JA902
出力パワー	200W
入力電圧	DC 12V
出力電圧	AC 100V ±10%
USB出力	QC3.0 + 2.4A/5V *3 最大7.8A
出力周波数	60Hz±2Hz
出力波形	疑似サイン波
過負荷保護	230W±20W
ショートサーキット保護	あり
過電圧保護	16.0V±0.5V
少電圧保護	10.0V±0.5V
耐熱保護	65°C±5°C
サイズ	15×7.7×3.5cm
重量	360g

使用方法

- 本製品は200W以下の家電製品にご使用いただけます。それ以外の製品にご使用されると、シガーソケットのヒューズが焼けてしまう恐れがありますので使用しないでください。
- シガーケーブルを接続し、電源スイッチをオンにしてLEDインディケータが赤色から緑色になると電圧表示がされます。
- 家電製品に接続してください。
- 安全のため使用後はインバーターから家電製品を取り外すことを推奨します。

注意事項

- この製品は12V車種のみご使用いただけます。24V車種はご使用できません。
- 使用中にインバーターが熱を持つことは通常の動作範囲です。しかし、過剰熱を避けるために直射日光が当たる場所などには置かないください。
- 本製品を長くご使用いただくために、200Wの内80%以下の稼働率で本製品をご使用いただくことをおすすめします。
製品本体を設置する場所は、落下による怪我などが起きることのないよう、安全な場所へ設置してください。

LEDに関する質問

1. LEDライトが点灯しません。

シガーソケット側の電流が流れていないか、製品が故障しています。販売店へお問い合わせください。

2. 緑色のLEDライトが点灯し続けています。

使用中の通常動作です。ご安心ください。

3. 赤色のLEDライトが点灯しています。

保護機能のために電源がオフになっています。

よくある質問

1. 冷却ファンはどのタイミングでスタートしますか？

冷却ファンは熱温度によるコントロールを行っており、ファンスピードを自動的に調整します。使用中はファンが稼働しはじめて、徐々にファンスピードを落とす安定稼働していきます。しかし、ある一定の熱を持つと、再び稼働します。

2. このインバーターは自動的に電源OFFになりますか？

本製品はシガーソケットからの給電がスタートすると、製品としての機能を稼働させます。給電する製品などは自動検知しますが、製品自体の電源ON/OFFは自動で行われませんのでご注意ください。

3. どのくらいの出力ワット数まで許容されていますか？

本製品を長くご使用いただくために、最大値の80%以下の稼働ワット数で製品をご使用ください。

4. 車の電圧はどのようにわかりますか？

製品の電源が入ると、LED液晶画面に電圧が表示されます。

お客様各位

この度は本製品をお買い上げいただきまして誠にありがとうございます。お客様に本製品を正しくご使用いただいた状態で、自然故障した場合には、保証書規定に記載された期間であれば、修理・交換対応をさせていただきます。

保証規定

- (1) 保証期間はご購入日から1年間とします。
- (2) 商品本体部分のみが保証対象とし、付属品は対象外となります。
- (3) 次の場合は保証期間内であっても、有償修理となります。
・使用上の誤り、または不当な修理や改造による故障や損傷
・保管上もしくは手入れの不備などによる故障や損傷

保証確認は、お買い求めの販売店と注文番号でも確認可能です。
保証をご希望になる場合は、販売店まで必要情報と一緒にご連絡ください。

