

取扱説明書

保証書付き

JA302 / JN302-S シリーズ

QC 3.0 増設カーチャージャー

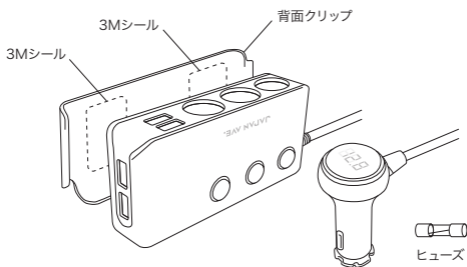
JAPAN AVE.

はじめに

この度はJAPAN AVE.製QC3.0増設カーチャージャー (JA302)をお買い上げいただきまして、誠にありがとうございました。安全かつ安心してご使用頂くために事前に本書をお読みください。また、読み終わった後もこの取り扱い説明書は大切に保管してください。

パッケージ内容

- QC3.0増設カーチャージャー ×1
- 3Mシール
- 日本語説明書(保証書) ×1
- 予備ヒューズ



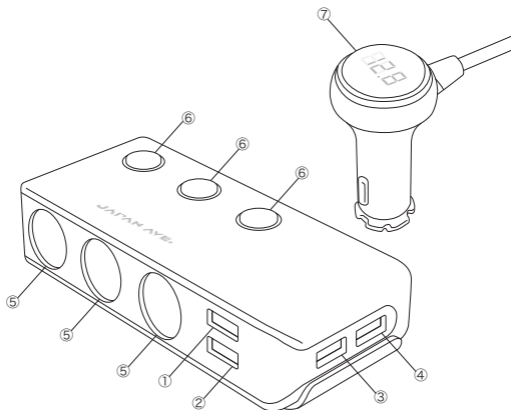
商品特徴

- 3連ソケット分配器となっており、合計電力120Wで、同時に車載用FMトランスミッター、カーナビ、加湿器などの複数のデバイスに対応できます。
- LEDインジケータによる簡単なオン/オフスイッチ制御がついているので、製品が使用しない場合、オフして省エネになります。
- 同時充電用の4ポートUSBを搭載し、最大出力は8.5A/5Vで、高速充電が可能です。最大限にお客様のスマホ、タブレット、ウォークマン、カメラなど、複数のデバイスを同時に充電可能です。
- 9V~30Vの電圧表示、10.5±0.4未満の電圧警告フラッシュ表示します。
- 安定した充電接触のための車の充電器はゴム製のグリップと耐汚染性表面になっております。
- 過電圧および過電流安全保護機能がついており、電流が10A以上の場合は自動的に電流を切断します。正常状態に戻った後、電流も自動的に回復します。
- 自動電圧検出用スマートICがついており、リアルタイムの電圧をディスプレイに表示されて、いつでも車の電圧を検査でき、電圧が12V以下になると、ディスプレイが点滅して警報します。安心にご使用いただけます。
- 希望の場所に背面クリップを3Mシールで固定し、クリップから充電器を取り出すことが可能です。

商品仕様

サイズ	140×63×33mm
重量	218g
ケーブルの長さ	1m
入力	DC12-24V
USB出力	2.4A/5V+2.4A/5V (最大3.1A) , 2.4A/5V
QC3.0出力	3.6-6.5V/3A、6.5-9V/2A、9-12V/1.5A
対応車種	DC12-24V
3連ソケット	合計電力120W(最大)
安全ヒューズ	10A

各部の名称と機能



- ① USBポート (2.4A/5V) ①+②合計最大3.1A出力
- ② USBポート (2.4A/5V) ①+②合計最大3.1A出力
- ③ USBポート (2.4A/5V)
- ④ QC 3.0 (最大18W)
- ⑤ シガーソケット挿入口
- ⑥ シガーソケットON/OFFスイッチ
- ⑦ ON/OFFスイッチ スクリーン液晶

保護機能

最大出力値である120Wを超える出力を5分以上続けると、製品は自動的に電源をオフにして安全を守ります。この場合は、しばらく経ってから再度シガーソケットを挿入しなおすと再度ご使用いただけるようになります。

操作方法

DCプラグを車のDCソケット(シガレットライター)に差し込むだけで簡単にご使用出来ます。プラグがシガーソケットに完全にしっかりと差し込まれていることを確認してください。ご希望の場所に背面クリップを取り付けます。固定するために3Mシールを貼ってください。

USBモバイルデバイスを充電する方法

1. 車のエンジンをスタートさせます。
2. DCプラグが車のDCソケット(シガレットライター)に完全に挿入されていることを確認してください。
3. 元のUSBケーブルの一方の端を任意のUSB電源に接続し、もう一方の端をモバイルデバイスに差し込みます。
4. スイッチをオンにする
5. 自動的に充電が始まります。
6. より多くのUSBポートが必要な場合は、3つのソケットのいずれかにUSBポートを備えた車載充電器アダプターを取り付けてから、プロセスを繰り返します。

最大出力値の注意点(目安:最大80%までの使用)

本製品は最大120Wまで出力することが可能ですが、接続する製品によって定格60Wでも瞬間的な出力値が60Wを大きく上振れ製品もございます。このような電力値が大きい製品を複数ご使用になる場合、本製品のソケット部分が溶けるなど、製品が耐えられない状態になり故障する原因になる場合がございます。

安全のため、本製品のご使用において、継続的にご使用になる場合は出力が最大出力値の80%(目安:96W)を超えないようにご使用いただくようお願いいたします。

保証書

JAPAN AVE.

お客様各位

この度は本製品をお買い上げいただきまして誠にありがとうございます。お客様に本製品を正しくご使用いただいた状態で、自然故障した場合には、保証書規定に記載された期間であれば、修理・交換対応をさせていただきます。

万が一保証書を紛失した場合であっても、通販サイト経由で購入されたお客様の場合 ①購入店舗と ②注文番号がお分かりになれば保証対応が可能です。(注文履歴画面で確認可能です)
実店舗で購入されたお客様は納品書または領収書(レシート)を必ずお控えください。(納品書または領収書はスマホで撮影した画像でも保証を受け付けております)

保障規定

- (1) 保証期間はご購入日から1年間とします。
- (2) 商品本体部分のみが保証対象とし、付属品は対象外となります。
- (3) 次の場合は保証期間内であっても、有償修理となります。
 - ・使用上の誤り、または不当な修理や改造による故障や損傷
 - ・保管上もしくは手入れの不備などによる故障や損傷

お買い上げ日

購入店

注文番号

お名前

ご住所、電話番号
